

PROLED LOW BAY MINI 53 / 80 L711Lxxx

Eigenschaften:

- PHILIPS LED Warm Weiß, Neutral Weiß oder Weiß
- Leistungsaufnahme 53 W (MINI 53) oder 75 W (MINI 80)
- Aluminiumgehäuse eloxiert
- Abstrahlwinkel 60°
- Spannungsversorgung 220 – 240 VAC, 50/60 Hz
- Dimmbar über 1 – 10 V
- Umgebungstemperatur -40° C bis +55° C
- CE-konform mit den zutreffenden europäischen Richtlinien
- Schutzart IP20

Warnhinweise:

1. Ausreichende Tragfähigkeit des Leuchtaufhängepunktes (min. 10 kg) muss gewährleistet werden.
2. Stellen Sie sicher, dass die Verpackung umweltgerecht entsorgt wird.
3. Falls ein Kabel beschädigt ist, benutzen Sie nicht die Leuchte.
4. Wir empfehlen den Einbau durch einen Fachbetrieb, der mit diesen Leuchten vertraut ist.
5. Nicht direkt in das Leuchtmittel schauen.

Sicherheit:

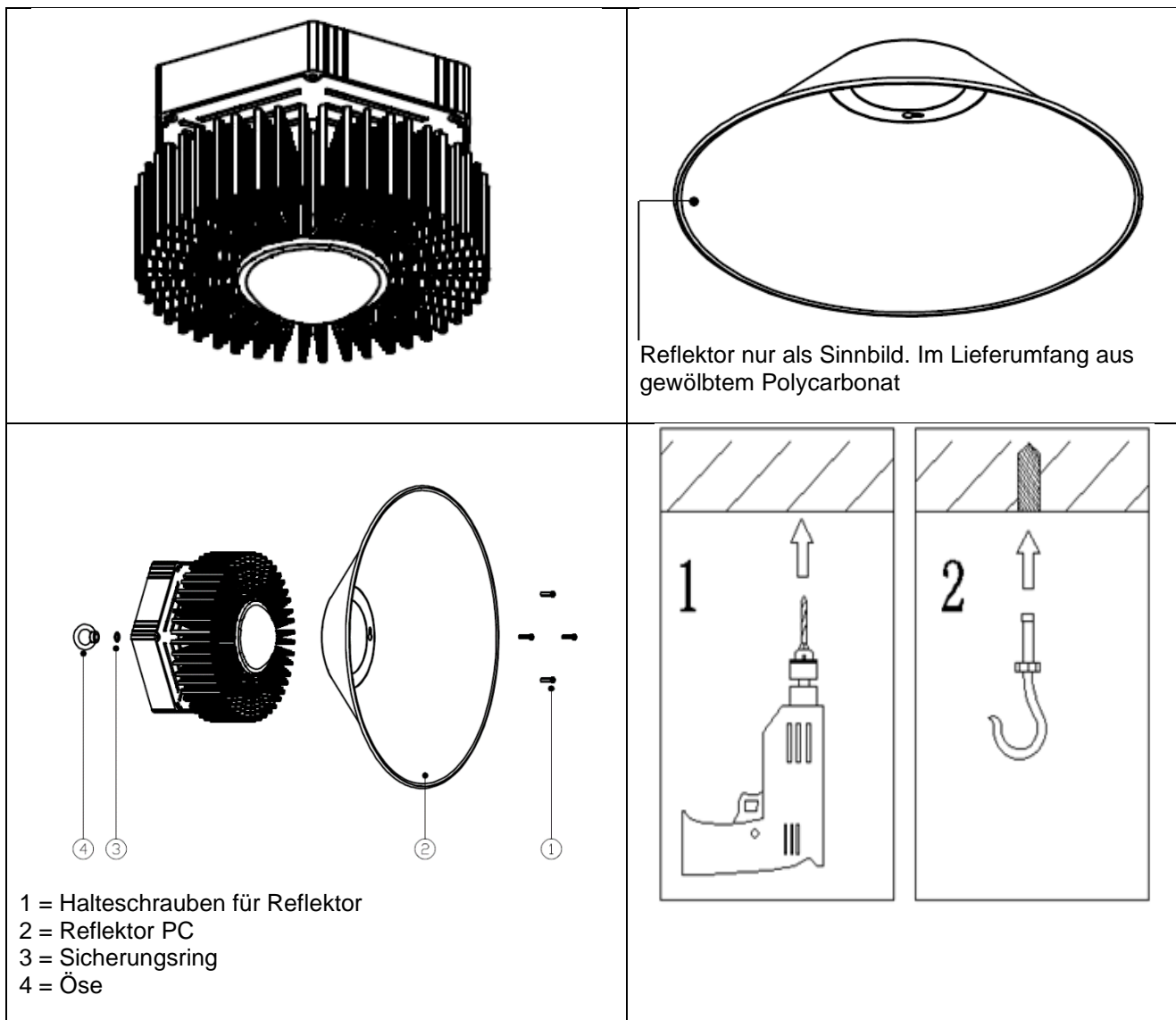
Beauftragen Sie mit der Installation eine Elektro-Fachkraft. Für Leuchten, die nicht gemäß den europäischen Sicherheitsrichtlinien installiert wurden, entfällt jeder Haftungsanspruch. Der Hersteller übernimmt keine Haftung für Schäden, die durch unsachgemäßen Einsatz oder Montage entstehen. Werden nachträglich Änderungen an der Leuchte vorgenommen, so gilt derjenige als Hersteller, der diese Änderungen vornimmt. Decken Sie die Leuchten nicht mit Isoliermaterial ab. Während des Betriebes heizt sich die Leuchtenoberfläche auf. Fassen Sie die Leuchte erst nach ausreichender Abkühlung an. Schutzart IP20.

Montage:

Beachten Sie vor Inbetriebnahme unbedingt die Reihenfolge der einzelnen Installationsschritte, da es ansonsten zu einer Beschädigung kommen kann.

1. Schalten Sie vor Beginn der Arbeiten an der Leuchte die Stromzufuhr ab. Falls ein Sicherungskasten vorhanden ist, entfernen Sie die dazugehörige Sicherung und sichern diese gegen unbeabsichtigtes Einschalten.
2. Entnehmen Sie die Leuchte sowie den Reflektor aus der Verpackung.
3. Montieren Sie die mitgelieferte Öse an die Leuchte.
4. Montieren Sie den Reflektor an die Leuchte.
5. Hängen Sie die Leuchte an den Befestigungshaken ein. Bitte ausreichende Tragfähigkeit (min. 10 kg) beachten.
6. Verbinden Sie anschließend die primäre Seite des Treibers mit dem Stromkreis (220-230 VAC). Die Leuchte muss geerdet sein.
7. Die Leuchte ist standardmäßig mit 1-10V dimmbar. Bei Anschluß beachten Sie bitte die Polarität. Falls keine Dimmung erforderlich ist, isolieren Sie die Leitungsenden.
8. Überprüfen Sie, dass keine Leitungen oder Litzen lose sind.
9. Stellen Sie sicher, dass durch den Leuchteneinbau keine Feuerschutzbestimmungen verletzt werden.
10. Falls Sie diese Anleitung nicht verstehen, kontaktieren Sie bitte einen Fachmann.





ACHTUNG:

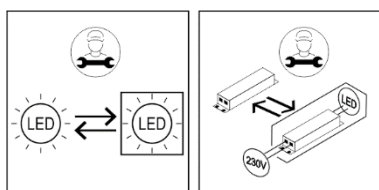
Beim Anschließen der Zuleitung mit der Zuleitung von Netzteil beachten Sie bitte folgende Zuordnung:
 Rotes Kabel = L – Leitung
 Blaues Kabel = N –Leitung
 Grüne oder gelbes Kabel = Erdung

Energieeffizienzklassen der Lichtquellen:

Die in dieser Anleitung erwähnten Produkte enthalten Lichtquellen Energieeffizienzklasse E.

HINWEIS:

Die Montage und Inbetriebnahme darf nur vom qualifiziertem Personal durchgeführt werden.
 Nationale Vorgaben müssen eingehalten werden. Vor jeder Arbeit ist die Leuchte vom Netz zu trennen.



12.21 Technische Änderungen vorbehalten

PROLED LOW BAY MINI 53 / 80 L711Lxxx

Characteristics:

- PHILIPS LED Warm White, Neutral White or White
- Power consumption 53 W (MINI 53) or 75 (MINI 80)
- Aluminium housing anodized
- Beam angle 60°
- Driver 220 – 240 VAC, 50/60 Hz
- Dimmable with 1 – 10 V
- Operating temperature range -40° C till +55° C
- CE compliant with applicable European directives
- Protection class IP20

Warning:

1. Make sure enough load capacity (min. 10 kg) for fixing point is existing.
2. Please ensure that the packaging is disposed of in a safe environment.
3. If cable is defected, do not use the luminaire.
4. We do recommend that a qualified electrician should be used to install the products.
5. Do not look at the lighted lamp directly.

Safety indices:

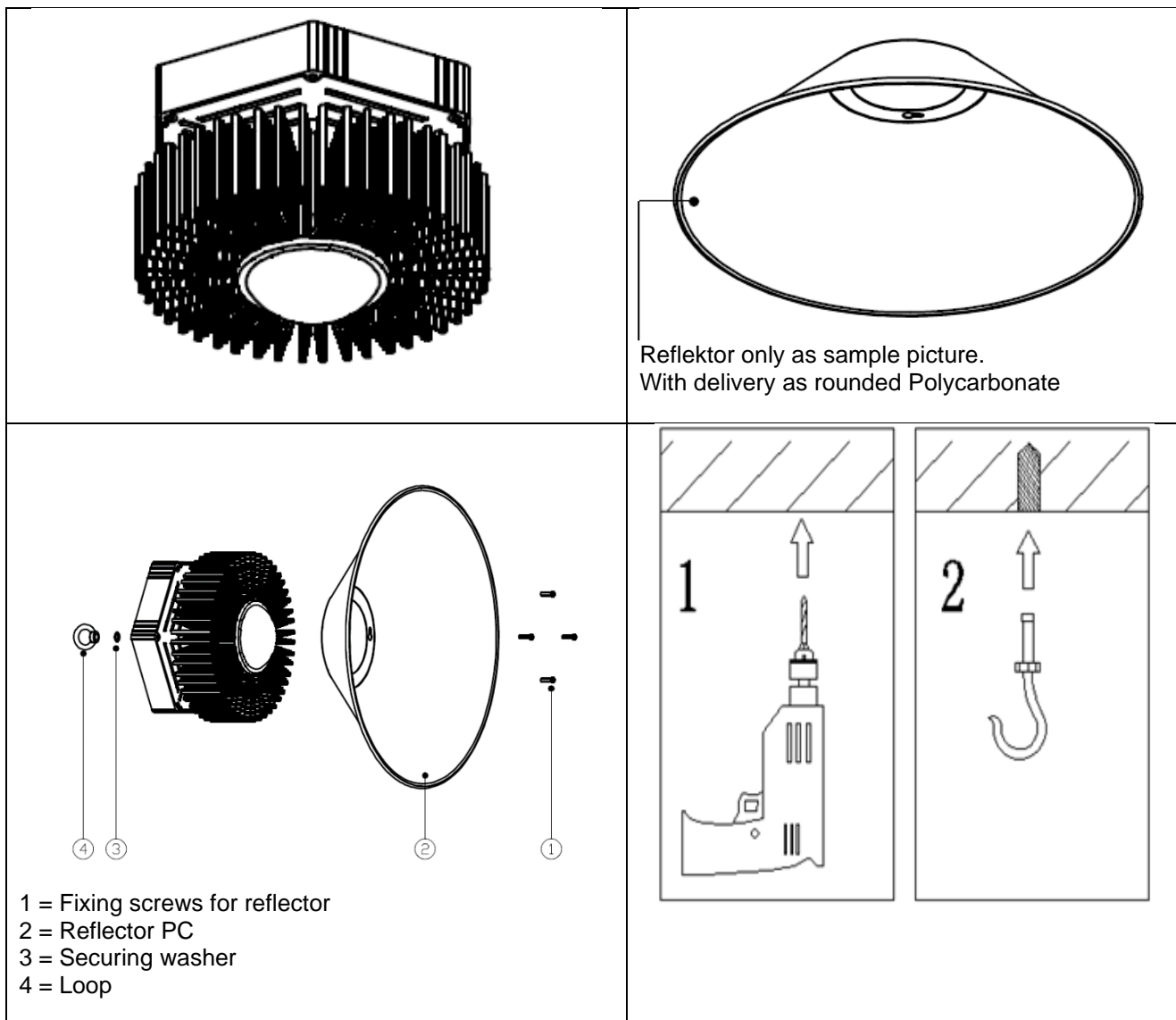
Be sure to have a qualified electrician complete installation. The customer is not entitled to claim for any lights installed without observing European safety directives. The manufacturer is then discharged from liability when damage is caused by improper use or installation. If any luminaire is subsequently modified, the person responsible for the modification shall be considered as manufacturer. Do not cover lamps with heat-insulating materials. During usage the surface becomes hot. Please do not touch the surface until the luminaire cools down adequately. Protection class IP20.

Installation:

Please follow the sequence of installation step by step. Non-observance can lead to damage of Luminaire.

1. Switch off the electricity at the mains before commencing installation or lamp change and (if a fuse box is installed) remove the appropriate circuit fuse to avoid accidental switching on of the mains supply.
2. Remove the luminaire and the reflector out of the box.
3. Mount the added loop to the luminaire.
4. Mount the reflector to the luminaire
5. Install the luminaire to the hook. Take care that the hook has enough load (min. 10kg).
6. Connect primary side of driver to power supply (230V). The luminaire must be earthed.
7. The luminaire is in standard dimmable with 1-10 V. If you don't request dimming, please secure the ends of dimming cable.
8. Make sure all connections are tight with no loose strands.
9. Ensure fire regulations are not breached when fitting your lights.
10. If you are in any doubt regarding these instructions, consult a qualified electrician.





ATTENTION:

During connecting of mains power to primary side of power supply please take care about following:

Red cable = L – wire

Blue cable = N – wire

Green or Yellow cable = Earth

Energy efficiency class of the light source:

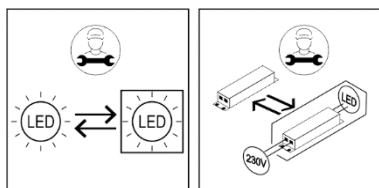
Products listed in this manual contain a light source of efficiency class E.

ATTENTION:

Installation and commissioning may only be performed by qualified persons.

National installation regulations must be observed.

Luminaire must be disconnected from mains before any work.



12.21 Technical amendments reserved